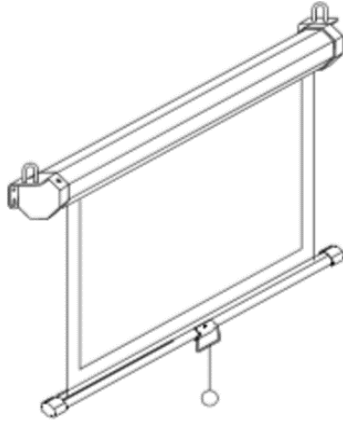


PROTEJA LA PANTALLA DE PROYECCION manteniéndola enrollada en su carcasa cuando no está en uso. Antes de enrollarla, inspeccione ambos lados de la superficie para asegurarse que no tenga polvo o suciedad. Para eliminar cualquier partícula que se encuentre sobre la superficie utilice un plumero que sea bien suave.



INSTRUCCIONES DE INSTALACION

La pantalla manual retractable puede ser instalada sobre la pared, suspendida del techo o colgada usando soportes de extensión.

La instalación apropiada y el uso correcto asegurarán la larga y satisfactoria vida del producto.

Ubicar la pantalla de proyección en un lugar donde la audiencia pueda verla libre de obstáculos.

Cuando la pantalla de proyección es instalada sobre la pared, la carcasa debe estar nivelada y paralela a la pared.

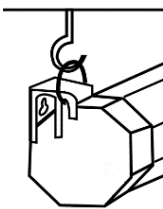
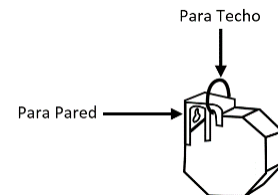
SOPORTES INCORPORADOS

Para Instalación sobre la Pared

Utilizar las ranuras ubicadas en la parte posterior de los soportes laterales de la carcasa para que así quede completamente al ras de la pared.

Posicionar los tornillos en la pared.

Colgar la pantalla de proyección utilizando estas ranuras.



Para Instalación del Techo

Utilizar los aros instalados en la parte superior de los soportes laterales de la carcasa.

Posicionar los tornillos de gancho en el techo.

Colgar la pantalla de proyección utilizando los aros.

Para techos falsos, utilizar un gancho de tipo T (no incluido).

INSTRUCCIONES DE FUNCIONAMIENTO

Para Bajar la Superficie

Usando la manija tire de la pantalla de proyección hacia abajo hasta que esté completamente desplegada. **PAUSE**, luego permita que la superficie se retraiga **MUY LENTAMENTE** y hasta que encaje en su lugar.

Para Subir la Superficie

Usando la manija de la pantalla de proyección efectúe un pequeño y rápido tirón como el de una cortina de ventana. Mantenga el control de la superficie. **NO** permita que la superficie se retraiga tan rápidamente que la manija choque con el marco posiblemente ocasionando daños.